



## Секции HC3, HC2

**ВНИМАНИЕ!** При сборке не прилагайте больших усилий, чтобы не пробить щит шкантом.

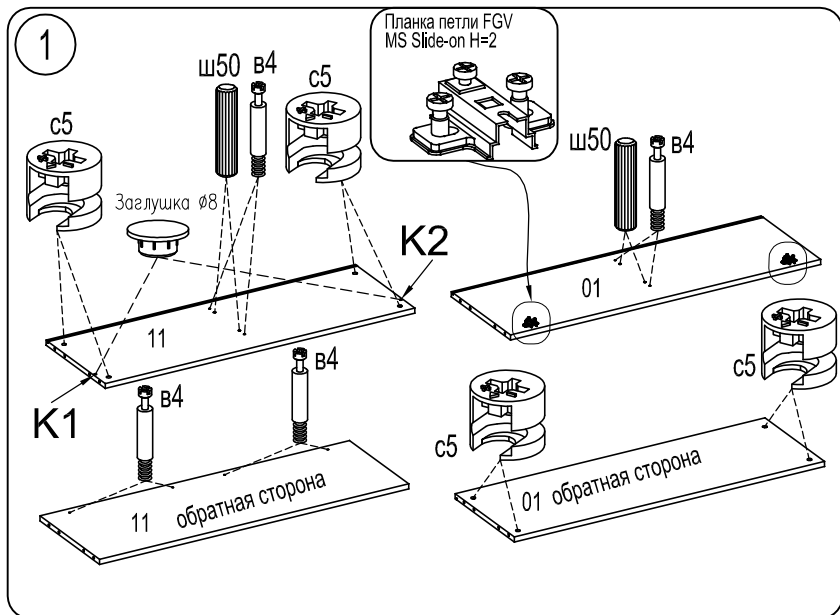
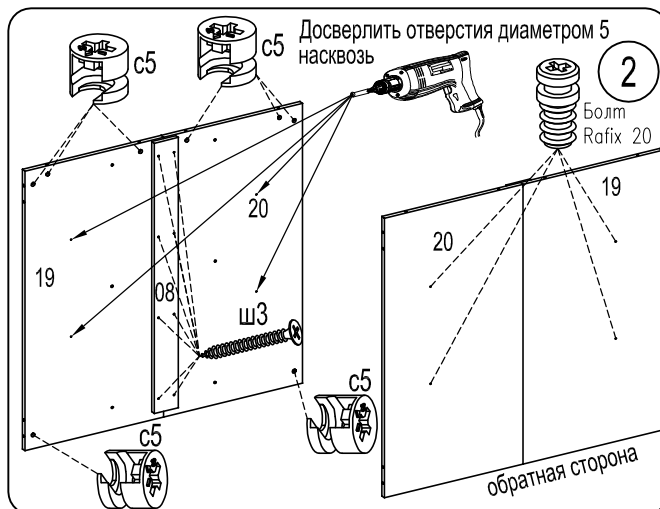
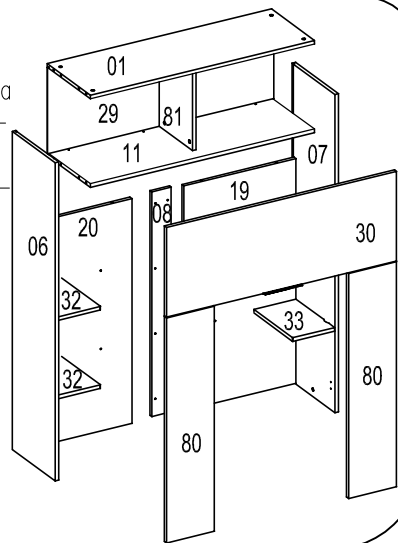
Фирма оставляет за собой право вносить изменения, не влияющие на качество изделия

Сборку производите на твердой и ровной поверхности!

<p>Шкант <math>\varnothing 8 \times 30</math></p> <p>ш50 20шт.</p>	<p>Стяжка эксцентр. 15D</p> <p>с5 22шт.</p>	<p>Заглушка для стяжки эксцентр.</p> <p>14шт.</p>	<p>Дюбель для стяжки эксцентрик</p> <p>в4 22шт.</p>	<p>Болт Rafix 20</p> <p>12шт.</p>	<p>Стяжка VB35/16</p> <p>12шт.</p>	<p>Амортизатор под стекло</p> <p>4шт.</p>	<p>Заглушка <math>\varnothing 5</math></p> <p>4шт.</p>	<p>Дюбель <math>\varnothing 5 \times 12</math></p> <p>8шт.</p>
<p>Винт UW4x16KB</p> <p>ш15 2шт.</p>	<p>Саморез US4x30KB</p> <p>ш1 1шт.</p>	<p>Саморез US4x25KB</p> <p>ш3 8шт.</p>	<p>Саморез US3x20KB</p> <p>ш28 6шт.</p>	<p>Держатель задней стенки пластиковый</p> <p>6шт.</p>	<p>Дюбель <math>\varnothing 8 \times 30</math></p> <p>1шт.</p>	<p>Саморез US4x16KB</p> <p>ш4 20шт.</p>	<p>Втулка <math>\varnothing 5 \times 24 - M4</math></p> <p>3 шт.</p>	<p>Винт потайной M4x12</p> <p>6 шт.</p>
<p>Угольник крепежный</p> <p>1шт.</p>	<p>Петля накладная с демпф.З</p> <p>4шт.</p>	<p>Монтажная планка D3</p> <p>4шт.</p>	<p>Лифт с фикса L=355, KRABY</p> <p>2шт.</p>	<p>Пластик накладка KRABY</p> <p>2шт.</p>	<p>Заглушка самоклеящаяся <math>\varnothing 20</math></p> <p>6шт.</p>			
<p>Петля наклад FGV MS Slide-on 110</p> <p>2шт.</p>	<p>Планка петли FGV MS Slide-on H=2</p> <p>2шт.</p>	<p>Заглушка консоли SENSYS</p> <p>4шт.</p>	<p>Крепление к фасаду KRABY</p> <p>2шт.</p>	<p>Крепление к боковине KRABY</p> <p>2шт.</p>				

## HC2

Полезная нагрузка на полки 01, 11 – не более 10кг, на полки 32, 33 – не более 8кг.



### ВНИМАНИЕ!

Если вы приобрели светильник J56, для прокладки провода вам необходимо досверлить отверстия  $\varnothing 8$ мм K1 и K2 в горизонтальной стенке (11). Неиспользуемые отверстия закрыть заглушками  $\varnothing 8$ .

Внимание! чтобы отверстие получилось аккуратным необходимо на выходе сверла прижать брусок ДСП

